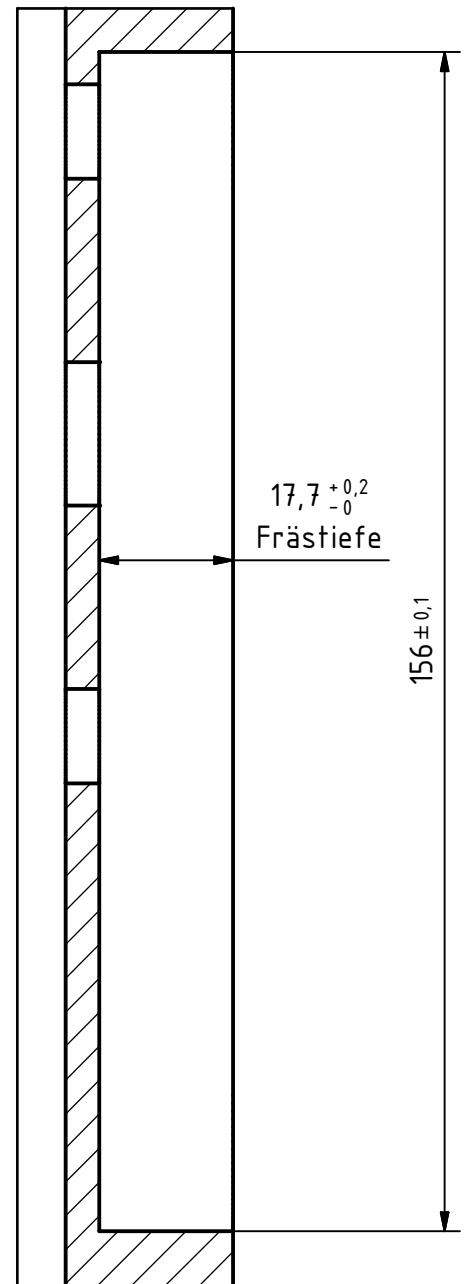



C-C (1 : 1)



06				Allgemeintoleranzen DIN ISO 2768 T1-mittel	Material:	Maßstab: 1 : 1
05				Datum	Name	Benennung: Fräßmaß für HSG flächenbündig rund
04			erstellt:	10.11.2016	Hoffmann	
03				geprüft:		Artikel-Nr:
02				freigegeben:	24.01.2018	Bloching
01	Toleranz Frästiefe v. ±0,1 auf +0,2/-0	24.01.2018	Hoffmann			Rev-Nr:
Rev	Art der Änderung	Datum	Name	HAFI Beschläge GmbH Weisinger Strasse 16 89275 Eichingen Telefon +49 (7308) 9604 0 Telefax +49 (7308) 9604 15 eMail info@hafide, www.hafide		Diese Zeichnung und alle darin enthaltene Informationen, sind Eigentum von Beschläge GmbH (HAFI), sowie alle Werkzeuge und oder Produkte die daraus entwickelt oder produziert werden, die ganz oder zum Teil von HAFI bezahlt worden sind. Jegliche Vervielfältigung oder Weitergabe an Dritte ist ohne ausdrückliche Zustimmung von HAFI untersagt. This drawing and all information contained in this drawing, as well as any products and tools that are developed thereof, which are paid for by HAFI Beschläge GmbH (HAFI) in part or whole are the sole property of HAFI. Any reproduction or sharing with third parties in part or whole without the explicit written permission of HAFI is prohibited.
FB 73-7 "Vorlage Technische Zeichnung" Rev. 01						